



(19) 대한민국특허청(KR)
(12) 등록특허공보(B1)

(45) 공고일자 2023년04월19일
(11) 등록번호 10-2524014
(24) 등록일자 2023년04월17일

- (51) 국제특허분류(Int. Cl.)
H05K 7/20 (2006.01) H01L 31/042 (2014.01)
- (52) CPC특허분류
H05K 7/20172 (2019.01)
H01L 31/042 (2013.01)
- (21) 출원번호 10-2019-7028898
- (22) 출원일자(국제) 2018년03월05일
심사청구일자 2021년03월04일
- (85) 번역문제출일자 2019년10월01일
- (65) 공개번호 10-2019-0117780
- (43) 공개일자 2019년10월16일
- (86) 국제출원번호 PCT/US2018/020950
- (87) 국제공개번호 WO 2018/165040
국제공개일자 2018년09월13일
- (30) 우선권주장
62/600,948 2017년03월06일 미국(US)
15/911,154 2018년03월04일 미국(US)
- (56) 선행기술조사문헌
CN203135945 U*
US20110200219 A1*
JP2014110580 A
KR1020090121620 A
*는 심사관에 의하여 인용된 문헌

- (73) 특허권자
타피쿠 인코포레이티드
미국 캘리포니아 롱비치 피오 박스 15755 (우: 90815)
- (72) 발명자
워커, 레지널드 엘.
미국 캘리포니아 롱비치 피오 박스 15755 (우: 90815)
- (74) 대리인
특허법인 남앤남

전체 청구항 수 : 총 10 항

심사관 : 정상민

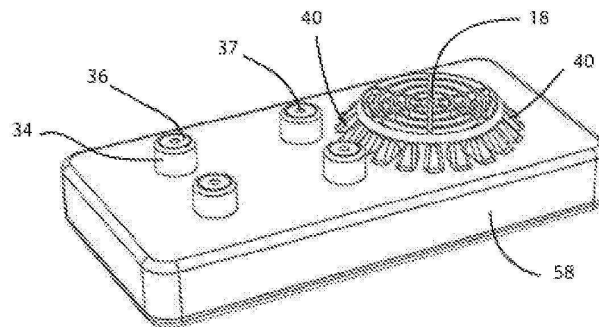
(54) 발명의 명칭 스마트 디바이스를 위한 태양 전력공급형 냉각기

(57) 요약

스마트폰 또는 스마트 태블릿과 같은 스마트 디바이스를 위한 태양 전력공급형 냉각기가 제공된다. 냉각기는, 상부 팬 케이싱, 선택적 하단 팬 케이싱, 스마트 디바이스 홀더, 및 상부 팬 케이싱과 스마트 디바이스 홀더 사이에 형성되는 공기 통로를 포함할 수 있다. 실질적으로 수직 방향을 따라 공기 통로 내로 공기를 흡입하는 하

(뒷면에 계속)

대표도 - 도1



나 이상의 냉각 팬들이 또한 제공된다. 하나 이상의 태양 전지판들은, 냉각기가 태양 에너지를 포획하여 하나 이상의 팬들 또는 그들의 모터들에 전력을 전달할 수 있게 한다. 태양 전지판들은, 하나 이상의 커넥터 케이블들, 예컨대, 한 쌍의 커넥터 케이블들에 의해 모터에 연결된다. 냉각기는, 하나 이상의 냉각 팬들을 사용하여 스마트 디바이스의 전체 하단 표면을 냉각시킬 수 있다.

(52) CPC특허분류

H05K 7/20145 (2013.01)

명세서

청구범위

청구항 1

스마트 디바이스를 위한 태양 전력공급형 냉각기(solar powered cooler)로서,

상부 팬 케이싱;

하단 팬 케이싱;

스마트 디바이스를 홀딩(hold)하기 위한 스마트 디바이스 홀더 - 상기 스마트 디바이스 홀더는 하나 이상의 공기 통로 개구들 및 상기 공기 통로 개구들에 커플링된 공기 유동 홈들을 포함함 -;

상기 상부 팬 케이싱과 상기 스마트 디바이스 홀더 사이에 형성되는 공기 통로 내로 공기를 흡입함으로써, 상기 공기 통로 개구들을 통해 상기 스마트 디바이스의 하단 표면을 향해 수직 방향을 따라 공기가 유동하도록 강제하는 데 효과적인 하나 이상의 냉각 팬들 - 상기 스마트 디바이스의 하단 표면을 향해 수직적으로 흡입된 공기는 상기 공기 유동 홈들을 통해 상기 스마트 디바이스의 하단 표면 아래에서 수평적으로 배출됨 -; 및

태양 에너지를 포획(harvest)하여 상기 하나 이상의 냉각 팬들에 전력을 전달하기 위한 하나 이상의 태양 전지판들을 포함하며,

상기 하나 이상의 태양 전지판들은 하나 이상의 커넥터 케이블들을 통해 상기 하나 이상의 팬들에 연결되는,

스마트 디바이스를 위한 태양 전력공급형 냉각기.

청구항 2

제1 항에 있어서,

상기 태양 전지판 위의 투명한(clear) 플라스틱 창을 갖는 태양 전지판 보호기 덮개를 더 포함하며,

상기 태양 전지판 보호기 덮개는 스냅 파스너(snap fastener) 및 삽입 요소들로 상기 태양 전지판에 고정되는,

스마트 디바이스를 위한 태양 전력공급형 냉각기.

청구항 3

제1 항에 있어서,

상기 하나 이상의 냉각 팬들은 상기 상부 팬 케이싱과 상기 하단 팬 케이싱 사이에 위치되는,

스마트 디바이스를 위한 태양 전력공급형 냉각기.

청구항 4

제1 항에 있어서,

적어도 하나의 팬은 실질적으로 수직 축을 중심으로 회전하는,

스마트 디바이스를 위한 태양 전력공급형 냉각기.

청구항 5

제1 항에 있어서,

상기 상부 팬 케이싱 및/또는 상기 하부 팬 케이싱에 형성되는 하나 이상의 통기 구멍들을 갖는,

스마트 디바이스를 위한 태양 전력공급형 냉각기.

청구항 6

제5 항에 있어서,

상기 스마트 디바이스 홀더는, 상기 스마트 디바이스의 하단 표면을 향해 지향되는 공기가 상기 하단 표면에 걸쳐 수평으로 유동되게 하는 방식으로 상기 스마트 디바이스를 수납(contain)하는, 스마트 디바이스를 위한 태양 전력공급형 냉각기.

청구항 7

제6 항에 있어서,

상기 스마트 디바이스는 자기 수단(magnetic means)에 의해 상기 상부 팬 케이싱에 부착되는, 스마트 디바이스를 위한 태양 전력공급형 냉각기.

청구항 8

제7 항에 있어서,

상기 스마트 디바이스는 스마트폰 또는 스마트 태블릿인, 스마트 디바이스를 위한 태양 전력공급형 냉각기.

청구항 9

스마트 디바이스를 위한 태양 전력공급형 냉각기로서,

하나 이상의 통기 구멍들을 포함하는 상부 팬 케이싱;

하단 팬 케이싱 - 상기 하단 팬 케이싱은, 상기 하단 팬 케이싱의 가장자리에 또는 상기 하단 팬 케이싱의 가장자리 근처에 위치한 하나 이상의 공기 유입 구멍들을 포함하고, 상기 상부 팬 케이싱 및 상기 하단 팬 케이싱은 공기가 상기 하나 이상의 공기 유입 구멍들로부터 상기 하나 이상의 통기 구멍들로 유동할 수 있게 하는 공기 통로를 규정함 -;

스마트 디바이스를 홀딩하기 위한 스마트 디바이스 홀더 - 상기 스마트 디바이스 홀더는 하나 이상의 공기 통로 개구들 및 상기 공기 통로 개구들에 커플링된 공기 유동 홈들을 포함함 -;

상기 공기 통로 내로 공기를 흡입하여 상기 스마트 디바이스의 하단 표면을 향해 상기 하나 이상의 통기 구멍들 및 공기 유동 홈들을 통해 수직 방향을 따라 공기가 유동하도록 강제하는 데 효과적인 하나 이상의 냉각 팬들 - 상기 스마트 디바이스의 하단 표면을 향해 수직적으로 흡입된 공기는 상기 공기 유동 홈들을 통해 상기 스마트 디바이스의 하단 표면 아래에서 수평적으로 배출됨 -; 및

태양 에너지를 포획하여 상기 하나 이상의 냉각 팬들에 전력을 전달하기 위한 하나 이상의 태양 전지판들을 포함하며,

상기 하나 이상의 태양 전지판들은 하나 이상의 커넥터 케이블들을 통해 상기 하나 이상의 팬들에 연결되는,

스마트 디바이스를 위한 태양 전력공급형 냉각기.

청구항 10

스마트 디바이스를 위한 태양 전력공급형 냉각기로서,

하나 이상의 통기 구멍들을 포함하는 상부 팬 케이싱;

하단 팬 케이싱 - 상기 하단 팬 케이싱은, 상기 하단 팬 케이싱의 가장자리에 또는 상기 하단 팬 케이싱의 가장자리 근처에 위치한 하나 이상의 공기 유입 구멍들을 포함하고, 상기 상부 팬 케이싱 및 상기 하단 팬 케이싱은 공기가 상기 하나 이상의 공기 유입 구멍들로부터 상기 하나 이상의 통기 구멍들로 유동할 수 있게 하는 공기 통로를 규정함 -;

스마트 디바이스를 홀딩하기 위한 스마트 디바이스 홀더 - 상기 스마트 디바이스 홀더는 하나 이상의 공기 통로 개구들 및 상기 공기 통로 개구들에 커플링된 공기 유동 홈들을 포함함 -;

상기 상부 팬 케이싱과 상기 하부 팬 케이싱 사이에 위치되는 하나 이상의 냉각 팬들 - 상기 하나 이상의 공기

유입 구멍들을 덮는 상기 하나 이상의 냉각 팬들은, 상기 공기 통로 내로 공기를 흡입하여 상기 공기 통로 개구들을 통해 상기 스마트 디바이스의 하단 표면을 향해 수직 방향을 따라 공기가 유동하도록 강제하는 데 효과적이고, 상기 스마트 디바이스의 하단 표면을 향해 수직적으로 흡입된 공기는 상기 공기 유동 흐름을 통해 상기 스마트 디바이스의 하단 표면 아래에서 수평적으로 배출됨 -; 및

태양 에너지를 포획하여 상기 하나 이상의 냉각 팬들에 전력을 전달하기 위한 하나 이상의 태양 전지판들을 포함하며,

상기 하나 이상의 태양 전지판들은 하나 이상의 커넥터 케이블들을 통해 상기 하나 이상의 팬들에 연결되는, 스마트 디바이스를 위한 태양 전력공급형 냉각기.

발명의 설명

기술 분야

[0001] [0001] 발명의 분야

[0002] [0002] 본 발명은 일반적으로 팬들에 관한 것으로, 더 구체적으로는, 편안하게 손에 들 수 있는 하우징을 제공하는 태양 전력공급형 냉각 유닛에 관한 것이다. 유닛은 전형적으로, 팬을 포함하는 작고 소형인 직사각형 설계를 가지며, 서류 가방 또는 비치 백으로 몸에 휴대한 채로 용이하게 보관되고 운반될 수 있다.

배경 기술

[0003] [0003] 종래 기술의 설명

[0004] [0004] 태양 냉각 유닛들에 대한 필요성이 존재한다. 예컨대, 개인의 냉각 또는 환기를 위한 다수의 태양 전력공급형 팬 디바이스들이 설계되었다. 이들 중 전형적인 것은, 1990년 2월 13일자로 Wolfe 등에게 허여된 미국 특허 제4,899,645호이다.

[0005] [0005] 다른 특허는 미국 특허 제4,974,126호로서 1990년 11월 27일자로 Hwang에게 허여되었다. 또 다른 미국 특허 제4,986,169호가 1991년 1월 22일자로 Chen에게 허여되었고, 또 다른 특허가 미국 특허 제5,044,258로서 1991년 9월 3일자로 Wu 등에게 허여되었다.

[0006] [0006] 또 다른 특허는 미국 특허 제5,148,736호로서 1992년 9월 22일자로 Juang에게 허여되었다. 또 다른 미국 특허 제5,250,265호가 1993년 10월 5일자로 Kawaguchi 등에게 허여되었다. 또 다른 특허는 미국 특허 제5,588,909호로서 1996년 12월 31일자로 Ferng에게 허여되었고, 또 다른 특허가 미국 특허 제6,032,291호로서 2000년 3월 7일자로 Asenguah 등에게 허여되었다.

[0007] [0007] 또 다른 특허는 독일 특허 제DE3337241호로서 1984년 5월 30일자로 Sibbe에게 허여되었다. 또 다른 영국 특허 제GB2241378호가 1991년 8월 28일자로 Forsyth에게 허여되었다. 또 다른 특허는 일본 특허 제JP7253096호로서 1995년 10월 3일자로 Takahashi에게 허여되었고, 또 다른 특허가 일본 특허 제JP2003201990호로서 2003년 7월 18일자로 Sha에게 허여되었다. 또 다른 특허는 미국 특허 제7,866,958호로서 2011년 1월 11일자로 Patel에게 허여되었다.

[0008] [0008] 스마트 디바이스들을 위한 홀더들에 대한 필요성이 또한 존재한다. 이들 중 전형적인 것은, 2014년 10월 14일자로 Leibenhaut 등에게 허여된 미국 특허 제8,861,714호이다. 또 다른 특허는 미국 특허 제8,428,665호로서 2013년 4월 23일자로 Crome 등에게 허여되었다. 또 다른 특허는 미국 특허 제9,167,062호로서 2015년 10월 20일자로 Leibenhaut 등에게 허여되었다. 또 다른 특허 출원이 미국 특허 출원 공보 제2016/0076547호로서 2014년 9월 15일자로 Chu에 의해 제출되었다.

[0009] [0009] 또 다른 특허는 미국 특허 제9,521,224호로서 2016년 12월 13일자로 An 등에게 허여되었고, 또 다른 특허가 미국 특허 제8,711,553호로서 2014년 4월 29일자로 Trinh 등에게 허여되었다.

[0010] [0010] 또 다른 특허 출원이 미국 특허 출원 공보 제2009/0233656호로서 2009년 9월 17일자로 Ross III에 의해 제출되었다. 또 다른 특허 출원이 미국 특허 출원 공보 제2015/0283950호로서 2015년 10월 18일자로 Backman 등에 의해 제출되었다.

[0011] [0011] 태양 전력 차량 환기장치들에 대한 추가적인 필요성이 존재한다. 이들 중 전형적인 것은 1992년 9월 22일자로 Juang에게 허여된 미국 특허 제5148736호이고, 또 다른 특허가 미국 특허 제8,039,988호로서 2011년

10월 8일자로 Tarnowsky 등에게 허여되었다.

[0012] 그러나, 위에 식별된 공보들 중 어떠한 공보도 배터리 전력공급형 스마트 디바이스들에 의해 생성되는 열과 연관된 단점들을 구체적으로 다루지 않는다. 유사하게, 위에 식별된 공보들 중 어떠한 공보도 과도하게 고온인 환경들에서의 스마트 디바이스들의 동작과 연관된 단점들을 다루지 않는다.

[0013] 따라서, 어떠한 전력 공급도 없이 실외에서 사용될 수 있는 하나 이상의 태양 전지판(solar panel)들을 갖는, 스마트폰 및 스마트 태블릿들과 같은 스마트 디바이스들을 위한 용이하게 운반가능한 팬을 제공할 기회들이 존재한다.

발명의 내용

[0014] 본 발명의 제1 목적은 스마트 디바이스들을 위한 하나 이상의 태양 전력공급형 팬들을 제공하는 것이다.

[0015] 본 발명의 다른 목적은, 하나 이상의 태양 전지판들에 의해 전력이 공급되는, 편안하게 손에 들 수 있는 소형의 직사각형 하우징을 제공하는 것이다. 태양 에너지의 강도는 하나 이상의 팬 모터들에 대한 전력을 제어하도록 작동할 수 있다.

[0016] 본 발명의 추가적인 목적은, 하나 이상의 팬들에 전력을 공급하기 위한 작은 휴대용 태양 전지판을 제공하는 것이다.

[0017] 이어서, 제1 실시예에서, 스마트폰 또는 스마트 태블릿과 같은 스마트 디바이스를 위한 태양 전력공급형 냉각기가 제공된다. 냉각기는, 상부 팬 케이싱, 선택적인 하단 팬 케이싱, 스마트 디바이스 홀더, 및 상부 팬 케이싱과 스마트 디바이스 홀더 사이에 형성되는 공기 통로를 포함한다. 실질적으로 수직 방향을 따라 공기 통로 내로 공기를 흡입하는 하나 이상의 냉각 팬들이 또한 제공된다. 하나 이상의 태양 전지판들은, 냉각기가 태양 에너지를 포획(harvest)하여 하나 이상의 팬들 또는 그들의 모터들에 전력을 전달할 수 있게 한다. 태양 전지판들은, 하나 이상의 커넥터 케이블들, 예컨대, 한 쌍의 커넥터 케이블들에 의해 모터에 연결된다.

[0018] 선택적으로, 태양 전지판 보호기 덮개(cover)가 태양 전지판 위에 제공될 수 있다. 덮개는 투명한(clear) 플라스틱 창을 포함할 수 있고, 스냅 파스너(snap fastener) 및 삽입 요소들로 태양 전지판에 고정될 수 있다.

[0019] 전형적으로, 상부 및 하부 팬 케이싱들 사이에 하나 이상의 냉각 팬들이 위치되며, 각각의 팬은, 실질적으로 수직 방향을 따라 공기 통로 내로 공기를 흡입하기 위해 실질적으로 수직 축을 중심으로 회전한다. 게다가(또는 대안으로), 하나 이상의 냉각 팬들은 수평 축을 중심으로 회전할 수 있다.

[0020] 따라서, 하나 이상의 통기 구멍들이 상부 및/또는 하부 팬 케이싱에 형성될 수 있다. 하나 이상의 냉각 팬들에 의해 흡입되는 공기는, 스마트 디바이스 홀더에서 스마트 디바이스의 하단 표면을 냉각시키기 위해, 공기 통로를 통하게 강제되어 하나 이상의 통기 구멍들을 통해 방출될 수 있다.

[0021] 스마트 디바이스 홀더는 전형적으로, 스마트폰 또는 스마트 태블릿과 같은 스마트 디바이스를 수납하도록 구성된다. 홀더는, 스마트 디바이스의 하단 표면에 걸친 수평 공기 유동을 허용하는 구성을 가질 수 있다. 선택적으로, 홀더는, 스마트 디바이스가 예컨대 자기 수단에 의해 상부 팬 케이싱에 견고하게 부착될 수 있게 한다.

[0022] 다른 실시예에서, 위에 설명된 실시예와 유사한 태양 전력공급형 냉각기가 제공되며, 여기서, 상부 팬 케이싱은 하나 이상의 통기 구멍들을 포함한다. 하단 팬 케이싱은 하나 이상의 공기 유입 구멍들을 포함할 수 있다. 상부 및 하부 팬 케이싱들은, 공기가 공기 유입 구멍들로부터 하나 이상의 통기 구멍들로 유동할 수 있게 하는 공기 통로를 규정한다. 하나 이상의 공기 유입 구멍들은 하단 팬 케이싱의 가장자리에 또는 가장자리 근처에 위치될 수 있다. 하나 이상의 냉각 팬들에 의해 흡입되는 공기는, 스마트 디바이스를 냉각시키기 위해, 수평 방향으로 공기 통로를 통해 나가게 강제되어 하나 이상의 통기 구멍들을 통해 방출될 수 있다.

[0023] 추가적인 실시예에서, 위에 설명된 실시예와 유사한 태양 전력공급형 냉각기가 제공되며, 여기서, 하나 이상의 공기 유입 구멍들이 하단 팬 케이싱의 가장자리에 또는 가장자리 근처에 위치된다. 하나 이상의 냉각 팬들이 하나 이상의 공기 유입 구멍들을 덮는 하단 팬 케이싱 상에 위치되며, 여기서, 하나 이상의 냉각 팬들은 상부 팬 케이싱과 하단 팬 케이싱 사이에 위치된다.

도면의 간단한 설명

- [0024] [0024] 도 1은, 스마트폰 또는 스마트 태블릿과 같은 스마트 디바이스를 위한 단일 팬 태양 전력공급형 냉각기의 사시도이다.
- [0025] 도 2는, 대응하는 스마트 디바이스 홀더를 갖는 도 1의 단일 팬 태양 전력공급형 냉각기의 분해 사시도이다.
- [0026] 도 3은 단일 팬 태양 전력공급형 냉각기의 평면도이다.
- [0027] 도 4는, 대응하는 스마트 디바이스 홀더를 갖는 도 1의 단일 팬 태양 전력공급형 냉각기의 측면도이다.
- [0028] 도 5는 단일 팬 태양 전력공급형 냉각기의 저면도이다.
- [0029] 도 6은, 대응하는 스마트 디바이스 홀더를 갖는 도 1의 단일 팬 태양 전력공급형 냉각기의 배면도이다.
- [0030] 도 7은, 절단선들(VII-VII)에 따른, 대응하는 스마트 디바이스 홀더를 갖는 도 3의 단일 팬 태양 전력공급형 냉각기의 측단면도이다.
- [0031] 도 8은, 도 2의 단일 팬 태양 전력공급형 냉각기의 간결화된 분해 사시도이다.
- [0032] 도 9는, 스마트폰 또는 스마트 태블릿과 같은 스마트 디바이스를 위한 이중 팬 태양 전력공급형 냉각기의 사시도이다.
- [0033] 도 10은, 대응하는 스마트 디바이스 홀더를 갖는 도 9의 이중 팬 태양 전력공급형 냉각기의 분해 사시도이다.
- [0034] 도 11은 이중 팬 태양 전력공급형 냉각기의 평면도이다.
- [0035] 도 12는, 대응하는 스마트 디바이스 홀더를 갖는 도 9의 이중 팬 태양 전력공급형 냉각기의 측면도이다.
- [0036] 도 13은, 대응하는 스마트 디바이스 홀더를 갖는 도 9의 이중 팬 태양 전력공급형 냉각기의 저면도이다.
- [0037] 도 14는, 도 9의 이중 팬 태양 전력공급형 냉각기의 배면도이다.
- [0038] 도 15는, 절단선들(XIII-XIII)에 따른, 대응하는 스마트 디바이스 홀더를 갖는 도 11의 이중 팬 태양 전력공급형 냉각기의 측단면도이다.
- [0039] 도 16은, 도 10의 이중 팬 태양 전력공급형 냉각기의 간결화된 분해 사시도이다.

발명을 실시하기 위한 구체적인 내용

- [0025] [0040] 본 발명을 상세히 설명하기 전에, 본 발명은 특정 분리 디바이스들 또는 분석 장비 유형들로 제한되지 않으며, 그러므로, 변형될 수 있다는 것이 이해되어야 한다. 또한, 본원에서 사용된 용어는 특정 실시예들을 설명하려는 목적만을 위한 것이며, 제한하는 것으로 의도되지 않는다는 것이 이해되어야 한다.
- [0026] [0041] 게다가, 본 명세서 및 첨부된 청구항들에서 사용되는 바와 같이, 맥락이 명확히 달리 지시하지 않는 한, 단수 형태들은 단수의 지시 대상 및 복수의 지시 대상들 양자를 포함한다. 따라서, 예컨대, "팬"에 대한 참조는 복수의 팬들뿐만 아니라 단일 팬을 포함하고, "태양 전지판"에 대한 참조는 단일 태양 전지판뿐만 아니라 태양 전지판들의 조합 등을 포함한다.
- [0027] [0042] 또한, 본 발명의 요소들 사이의 특정 공간적 관계를 표시하거나 암시하는 용어는, 사용 맥락이 명확히 반대로 지시하지 않는 한, 절대적인 의미가 아니라 상대적인 의미로 해석되어야 한다. 예컨대, 제2 항목에 대한 제1 항목의 공간적 배향을 설명하기 위해 사용되는 바와 같은 "위" 및 "상"이라는 용어들은, 제1 항목이 제2 항목 위에 위치된다는 것을 반드시 표시하는 것은 아니다. 따라서, 스마트 디바이스 상에 또는 위에 배치되는 홀더를 포함하는 냉각기에서, 홀더는 냉각기의 배향에 따라 스마트 디바이스 위에, 그와 동일한 수준에, 또는 그 아래에 위치될 수 있다. 유사하게, 스마트 디바이스의 "상부" 표면은 디바이스의 배향에 따라 디바이스의 다른 부분들 위에, 그와 동일한 수준에, 또는 그 아래에 놓일 수 있다.
- [0028] [0043] 본 명세서에서 그리고 후속하는 청구항들에서, 다수의 용어들에 대한 참조가 이루어질 것이며, 이러한

용어들은, 이들이 이용되는 맥락이 명확히 달리 표시하지 않는 한 다음의 의미들을 갖도록 정의되어야 한다.

- [0029] [0044] "전자", "전자적으로" 등의 용어들은 그들의 통상적인 의미로 사용되며, 전자들, 정공들, 및/또는 다른 전하 캐리어들의 제어된 전도를 제공하는 구조들, 예컨대 반도체 미세구조들과 관련된다.
- [0030] [0045] "선택적" 또는 "선택적으로"는, 후속하여 설명되는 상황이 발생하거나 발생하지 않을 수 있어서, 그 설명이, 상황이 발생하는 예시들 및 상황이 발생하지 않는 예시들을 포함한다는 것을 의미한다.
- [0031] [0046] "스마트 디바이스"라는 용어는 그의 통상적인 의미로 본원에서 사용되며, 어느 정도 상호작용하게 그리고 독자적으로 동작할 수 있는, 블루투스, NFC, Wi-Fi, 3G 등과 같은 상이한 무선 프로토콜들을 통해 다른 디바이스들 또는 네트워크들에 일반적으로 연결되는 전자 디바이스를 지칭한다. 예시적인 스마트 디바이스들은 스마트폰 또는 스마트 태블릿을 포함한다.
- [0032] [0047] "태양 전지판"이라는 용어는 그의 통상적인 의미로 본원에서 사용되며, 전기를 생성하기 위한 에너지원으로서 태양광 및/또는 다른 광 복사선을 흡수하도록 설계되는 패널을 지칭한다.
- [0033] [0048] 일반적으로, 본 발명은, 하나 이상의 태양 전지판들에 의해 전력이 공급되는 팬을 포함하는 용이하게 운반가능하거나 휴대가능한 냉각기를 제공한다. 팬은 스마트폰 또는 스마트 태블릿과 같은 스마트 디바이스를 위한 홀더를 향해 공기를 지향시키며, 그에 의해 스마트 디바이스를 냉각시킨다. 냉각기는 어떠한 전력 공급도 없이 실외에서 사용될 수 있으며, 종래 기술의 단점들을 극복한다. 즉, 태양 전력공급형 스마트 디바이스 팬에는 훨씬 더 넓은 스펙트럼의 휴대형 및 고정식 동작 응용들 양자가 제공되는 반면, 종래 기술은 응용 특정적이다.
- [0034] [0049] 이제 도면들을 설명적으로 참조하면, 본 발명의 다양한 실시예들이 도시되어 있으며, 도면들에서, 유사한 참조 번호들은 몇몇 도면들 전반에 걸쳐 유사한 요소들을 나타낸다. 사용된 참조 번호들과 관련하여, 다음의 번호 매김이 본 발명의 단일 팬 실시예들에 대한 다양한 도시된 도면들 전반에 걸쳐 사용된다.
- [0035] 18 팬 블레이드(20)를 위한 보호용 그릴
- [0036] 20 팬 블레이드
- [0037] 24 보호용 그릴 삽입 페그들
- [0038] 37 상부 팬 케이싱을 위한 자석 홀더들
- [0039] 37 자석 홀더 배치 페그
- [0040] 40 스마트 디바이스 공기 유동 통로
- [0041] 42 전방 팬 모터(60)를 위한 원형 통기 구멍들
- [0042] 46 전방 팬 모터 스핀들(spindle)(50)을 위한 수용 구멍
- [0043] 50 팬 모터 스핀들
- [0044] 58 전방 팬 모터(60)를 위한 상부 팬 케이싱
- [0045] 60 전방 팬 모터
- [0046] 68 전기 커넥터 배선
- [0047] 70 태양 전지판
- [0048] 71 양의 단자점
- [0049] 72 음의 단자점
- [0050] 74 하단 팬 케이싱
- [0051] 76 태양 전지판(70)을 위한 투명 덮개
- [0052] 78 스마트 디바이스 홀더
- [0053] 84 스마트 디바이스 홀더(78)를 위한 자석들
- [0054] 86 상부 스냅 파스너

- [0055] 88 하부 스냅 파스너 삽입부
- [0056] 90 하단 팬 케이싱(74)에 있는 하단 팬 케이싱 공기 유입구
- [0057] 94 공기 유동을 위한, 스마트 디바이스 홀더(78)에 있는 공기 통로 개구
- [0058] 95 스마트 디바이스 홀더(78)에 있는 공기 유동 홈들
- [0059] [0050] 스마트폰 또는 스마트 태블릿과 같은 스마트 디바이스를 위한 단일 팬 태양 전력공급형 냉각기가 도 1 내지 도 8에 도시된다. 도 1은, 스마트 디바이스를 위한 단일 팬 태양 전력공급형 냉각기의 특정한 조립된 구성요소들의 사시도를 제공한다. 도 2 및 도 8은, 스마트 디바이스를 위한 단일 팬 태양 전력공급형 냉각기의 분해 사시도들이다. 디바이스는 스마트 디바이스 홀더(78)에 자기적으로 연결된다. 홀더(78)는, 전방 팬 모터(60)를 위한 팬 모터 스핀들(50)에 결합되는 팬 블레이드(20)를 위한 보호용 그릴(18)의 위치에 포지션 및 크기가 대응하는 공기 통로 개구(94)를 포함한다. 보호용 그릴(18)은 보호용 그릴 삽입 페그들(24)을 사용하여 상부 팬 케이싱(58)에 부착된다. 공기 유동은, 스마트 디바이스 홀더(78)의 상부 표면에 포함된 원형 공기 통로 개구(94)와 결합되는 길고 좁은 형상들인 공기 유동 홈들(95)에 의해 스마트 디바이스의 하단 표면에 걸쳐 분배된다.
- [0060] [0051] 따라서, 도 1, 도 2, 및 도 8은 단일 팬 태양 전력공급형 냉각기를 도시하며, 이는, 팬 블레이드(20)를 위한 보호용 그릴(18)을 하우징하는, 전방 팬 모터(60)를 위한 상부 팬 케이싱(58), 상부 팬 케이싱(34)을 위한 자석 홀더들, 자석 홀더 배치 페그들(37)에 의해 제자리에 홀딩(hold)되는 스마트 디바이스 홀더(36)를 연결하기 위한 자석들, 전방 팬 모터(60)를 위한 원형 통기 구멍들(42), 팬 모터 스핀들(50)을 위한 수용 구멍(46), 전기 커넥터 배선(68), 태양 전지판(70), 양의 단자점(71), 음의 단자점(72)을 포함한다. 도 5는 태양 전지판(70)을 위한 투명 덮개(76)에 대한 지지를 제공하는 하단 팬 케이싱(74)을 도시하며, 상부 스냅 파스너(86), 하부 스냅 파스너 삽입부(88), 및 하단 팬 케이싱(78)에 있는 하단 팬 케이싱 공기 유입구들(90)을 포함한다.
- [0061] [0052] 도 2를 다시 참조하면, 전방 팬 모터(60)를 위한 원형 통기 구멍들(42)이 상부 팬 케이싱(58)에 형성된다. 스마트 디바이스 공기 유동 통로(40) 및 전방 팬 모터(60)를 위한 원형 통기 구멍들(42)은, 전방 팬 모터(60)를 위한 팬 모터 스핀들(50)에 결합되는 팬 블레이드(20)를 위한 보호용 그릴(18)의 위치에 포지션 및 크기가 대응한다.
- [0062] [0053] 도 7은, 도 3의 절단선(VII-VII)에 따른 측단면도이다. 도 7은, 단일 팬 태양 전력공급형 냉각기가 스마트 디바이스 홀더(78)에 자기적으로 연결되는 스마트 디바이스를 예시한다. 단일 팬 태양 전력공급형 냉각기가 스마트 디바이스 홀더(78)에 자기적으로 연결되는, 스마트폰 또는 스마트 태블릿과 같은 스마트 디바이스 내에서의 그리고 그와 평행한 공기 유동은, 전방 팬 모터(60)를 위한 팬 모터 스핀들(50)에 결합되는 팬 블레이드(20)에 의해 수직으로 송풍된다. 스마트폰 또는 스마트 태블릿과 같은 스마트 디바이스는, 전방 팬 모터(60)를 위한 팬 모터 스핀들(50)에 결합되는 팬 블레이드(20)에 의해 생성되는 공기 유동에 의해 냉각된다.
- [0063] [0054] 스마트 디바이스를 위한 단일 팬 태양 전력공급형 냉각기는 스마트 디바이스의 하단 표면의 특정 부분들을 다루며, 그 부분들이 냉각될 것이다. 즉, 축방향 팬들인 전방 팬 모터(60)를 위한 팬 모터 스핀들(50)에 결합되는 팬 블레이드(20)에 의해 스마트 디바이스 홀더(78) 내로 상향 송풍되는 공기는, 원형 공기 통로 개구(94)와 결합되는 길고 좁은 형상들인 공기 유동 홈들(95)을 통해 수평으로 직접 방출된다. 따라서, 스마트폰 또는 스마트 태블릿과 같은 스마트 디바이스의 하단 표면의 전체 영역이 냉각된다.
- [0064] [0055] 도 2, 도 3, 도 4, 도 6, 도 7, 및 도 8을 참조하면, 스마트 디바이스 공기 유동 통로(40) 및 원형 통기 구멍들(42)을 빠져나가는 공기는 스마트 디바이스 홀더(78) 내에 수납된 스마트 디바이스의 하단 표면을 따라 이동되며, 그에 의해, 스마트 디바이스의 하단 표면이 냉각된다. 공기가 충돌하는 스마트 디바이스의 하단 표면의 부분들에서 열 소산이 수행된다. 결과적으로, 원하는 냉각이 달성된다.
- [0065] [0056] 즉, 도 2에 도시된 바와 같이, 스마트 디바이스는, 전방 팬 모터(60)를 위한 팬 모터 스핀들(50)에 결합되는 팬 블레이드(20)를 위한 대응하는 보호용 그릴(18)과 공기 통로 개구(94)의 연속적인 수직 정렬을 용이하게 하는, 전방 팬 모터(60)를 위한 팬 모터 스핀들(50)에 결합되는 팬 블레이드(20)를 위한 보호용 그릴(18)의 위치에 포지션 및 크기가 대응하는 공기 통로 개구(94)를 포함하는 스마트 디바이스 홀더(78)에 자기적으로 연결될 수 있다. 공기 통로 개구(94)는, 전방 팬 모터를 위한 팬 모터 스핀들(50)에 결합되는 팬 블레이드(20)에 의해 흡입되는 공기를 안내하기 위한 도관으로서 작용한다. 전방 팬 모터(60)는, 공기를 공기 통로 개구(94) 내로 송풍할 수 있는 한 그들의 포지션들 및 개수에 제한되지 않는다. 부가적으로, 전방 팬 모터(60) 및

팬 모터 스핀들(50)의 높이에서의 감소는 스마트 디바이스를 위한 단일 팬 태양 전력공급형 냉각기의 총 높이를 감소시킬 수 있다.

- [0066] [0057] 위에 설명된 바와 같이 구성되는 스마트 디바이스를 위한 단일 팬 태양 전력공급형 냉각기는, 스마트 디바이스 홀더(78)를 상부 팬 케이싱(58)에 자기적으로 연결함으로써, 스마트폰 또는 스마트 태블릿과 같은 스마트 디바이스의 전체 하단 표면 영역을 냉각시킬 수 있다. 모든 개별 구성요소들이 그들의 대응하는 연결 부분들에 각각 접착(glue)되어 제자리에 유지될 수 있다. 부가적으로, 냉각은, 스마트폰 또는 스마트 태블릿과 같은 스마트 디바이스를 위한 이중 팬 태양 전력공급형 냉각기와 같은 다른 실시예들에서 도시된 바와 같이 달성될 수 있다.
- [0067] [0058] 요약하면, 본 발명의 일 실시예에서, 스마트 디바이스를 위한 단일 팬 태양 전력공급형 냉각기에 대한 공기 흡인(suction) 개구들은, 공기 유동 통로(40), 전방 팬 모터(60)를 위한 하우스 상부 팬 케이싱(58)의 상단 표면 상에 형성되는 원형 통기 구멍들(42), 및 하단 팬 케이싱(74)에 있는 하단 팬 케이싱 공기 유입구(90)를 포함한다. 배기 개구는, 스마트 디바이스의 하단 표면을 냉각시키기 위해 스마트 디바이스 홀더(78)에 있는 공기 통로 개구(94) 및 공기 유동 홈들(95)을 이용하여 스마트 디바이스 홀더(78)를 통해 공기 유동을 순환시키는 전방 팬 모터(60)에 결합되는 전방 팬 블레이드(20)를 위한 보호용 그릴(18)을 통해 하우스 상부 팬 케이싱(58)의 상단 표면 상에 형성된다. 전방 팬 모터(60)를 위한 태양 전지판(70)은, 팬 모터가 자신의 전력 생성 출력에 의해 구동될 수 있도록 전기 커넥터 배선(68)을 사용하여 양의 단자점(71) 및 음의 단자점(72))에 연결된다. 따라서, 이러한 휴대용 유형 태양 전력공급형 팬은 어떠한 배치 제약들도 없이 간단하게 사용될 수 있다.
- [0068] [0059] 다음의 번호 매김이 본 발명의 이중 팬 실시예들에 대한 다양한 도시된 도면들 전반에 걸쳐 사용된다.
- [0069] 218 전방 팬 블레이드(220)를 위한 전방 보호용 그릴
- [0070] 228 후방 팬 블레이드(214)를 위한 후방 보호용 그릴
- [0071] 220 전방 팬 블레이드
- [0072] 214 후방 팬 블레이드
- [0073] 224 보호용 그릴 삽입 페그들
- [0074] 234 상부 팬 케이싱을 위한 자석 홀더들
- [0075] 236 상부 팬 케이싱을 위한 자석들
- [0076] 237 자석 홀더 배치 페그
- [0077] 240 스마트 디바이스 공기 유동 통로
- [0078] 242 전방 팬 모터(260) 및 후방 팬 모터(266)를 위한 원형 통기 구멍들
- [0079] 246 팬 모터 스핀들(250)을 위한 수용 구멍
- [0080] 250 팬 모터 스핀들
- [0081] 258 전방 팬 모터(260) 및 후방 팬 모터(266)를 위한 상부 팬 케이싱
- [0082] 260 전방 팬 모터
- [0083] 266 후방 팬 모터
- [0084] 268 전기 커넥터 배선
- [0085] 270 태양 전지판
- [0086] 271 양의 단자점
- [0087] 272 음의 단자점
- [0088] 274 하단 팬 케이싱
- [0089] 276 태양 전지판(270)을 위한 투명 덮개

- [0090] 278 스마트 디바이스 홀더
- [0091] 284 스마트 디바이스 홀더(278)를 위한 자석들
- [0092] 286 상부 스냅 파스너
- [0093] 288 하부 스냅 파스너 삽입부
- [0094] 290 하단 팬 케이싱(274)에 있는 하단 팬 케이싱 공기 유입구
- [0095] 294 공기 유동을 위한, 스마트 디바이스 홀더(278)에 있는 공기 통로 개구
- [0096] 295 스마트 디바이스 홀더(278)에 있는 공기 유동 홈들
- [0097] 298 공기 유동을 위한, 스마트 디바이스 홀더(278)에 있는 공기 통로 개구
- [0098] [0060] 다른 실시예에서, 본 발명은, 예컨대 도 9 내지 도 16에 도시된 바와 같은, 스마트 디바이스를 위한 이중 팬 태양 전력공급형 냉각기를 제공한다. 도 9는, 스마트 디바이스를 위한 이중 팬 태양 전력공급형 냉각기의 특정한 조립된 구성요소들의 사시도를 제공한다. 도 10 및 도 16은, 스마트 디바이스를 위한 이중 팬 태양 전력공급형 냉각기의 분해 사시도들이다. 디바이스는 스마트 디바이스 홀더(278)에 자기적으로 연결된다. 홀더(278)는, 전방 팬 블레이드(220)를 위한 전방 보호용 그릴(218)의 위치에 포지션 및 크기가 대응하는 공기 통로 개구(294)를 포함한다. 홀더(278)는, 후방 팬 블레이드(214)를 위한 후방 보호용 그릴(228)의 위치에 포지션 및 크기가 대응하는 공기 통로 개구(298)를 포함한다. 블레이드(220)는 전방 팬 모터(260)를 위한 팬 모터 스핀들(250)에 결합된다. 전방 보호용 그릴(218) 및 후방 보호용 그릴(228)은 보호용 그릴 삽입 페그들(224)을 사용하여 상부 팬 케이싱(258)에 부착된다. 공기 유동은, 스마트 디바이스 홀더(278)의 상부 표면에 포함된 원형 공기 통로 개구(294)와 결합되는 길고 좁은 형상들인 공기 유동 홈들(295)에 의해 스마트 디바이스의 하단 표면에 걸쳐 분배된다.
- [0099] [0061] 도 10 및 도 16은, 한 쌍의 모터들, 즉, 전방 팬 모터(260) 및 후방 팬 모터(266)를 위한 상부 팬 케이싱(258)을 포함하는 이중 팬 태양 전력공급형 냉각기를 도시한다. 또한, 전방 팬 블레이드(220)를 위한 전방 보호용 그릴(218) 및 후방 팬 블레이드(214)를 위한 후방 보호용 그릴(228)이 각각 케이싱(258)에 의해 하우스징되어 도시된다. 부가적으로, 상부 팬 케이싱(234)을 위한 자석 홀더들, 및 자석 홀더 배치 페그들(237)에 의해 제자리에 홀딩되는, 스마트 디바이스 홀더(236)를 연결하기 위한 자석들이 제공된다. 추가로, 전방 팬 모터(260) 및 후방 팬 모터(266)를 위한 원형 통기 구멍들(242), 팬 모터 스핀들(250)을 위한 수용 구멍(246), 전기 커넥터 배선(268), 태양 전지판(270), 양의 단자점(271), 및 음의 단자점(272)이 제공된다.
- [0100] [0062] 도 13은, 태양 전지판(270)을 위한 투명 덮개(276)에 대한 지지를 제공하는 하단 팬 케이싱(274)을 도시한다. 도 10에 도시된 바와 같이, 하단 팬 케이싱(274)은 또한 상부 스냅 파스너(286), 하부 스냅 파스너 삽입부(288), 및 하단 팬 케이싱 공기 유입구들(290)을 포함한다. 원형 통기 구멍들(242)이 전방 팬 모터(260) 및 후방 팬 모터(266)를 위한 상부 팬 케이싱(258)에 형성된다. 스마트 디바이스 공기 유동 통로(240), 및 전방 팬 모터(260) 및 후방 팬 모터(266)를 위한 원형 통기 구멍들(242)은, 전방 팬 모터(260) 및 후방 팬 모터(266)를 위한 팬 모터 스핀들(250)에 각각 결합되는, 전방 팬 블레이드(220)를 위한 전방 보호용 그릴(218) 및 후방 팬 블레이드(214)를 위한 후방 보호용 그릴(228)의 위치에 포지션 및 크기가 대응한다.
- [0101] [0063] 도 15는, 도 11의 절단선(XIII-XIII)에 따른 측단면도이며, 이중 팬 태양 전력공급형 냉각기가 스마트 디바이스 홀더(278)에 자기적으로 연결되는 스마트 디바이스를 예시한다. 이중 팬 태양 전력공급형 냉각기가 스마트 디바이스 홀더(278)에 자기적으로 연결되는 스마트 디바이스 내에서의 그리고 그와 평행한 공기 유동은 전방 팬 블레이드(220) 및 후방 팬 블레이드(214)에 수직으로 강제되며, 팬 블레이드들은, 전방 팬 모터(260) 및 후방 팬 모터(266)를 위한 그들의 팬 모터 스핀들(250)에 각각 결합된다. 그에 의해, 스마트 디바이스는 전방 팬 블레이드(220) 및 후방 팬 블레이드(214)에 의해 생성되는 공기 유동에 의해 냉각되며, 팬 블레이드들은, 전방 팬 모터(260) 및 후방 팬 모터(266)를 위한 그들의 팬 모터 스핀들(250)에 각각 결합된다.
- [0102] [0064] 도 10 및 도 16에 도시된 바와 같이, 스마트 디바이스를 위한 이중 팬 태양 전력공급형 냉각기는 스마트 디바이스의 하단 표면의 특정 부분들을 다루며, 그 부분들이 냉각될 것이다. 즉, 공기는 전방 팬 블레이드(220) 및 후방 팬 블레이드(214)에 의해 상향으로 송풍되며, 팬 블레이드들은, 전방 팬 모터(260) 및 후방 팬 모터(266)를 위한 그들의 팬 모터 스핀들(250)에 각각 결합된다. 이러한 축방향 팬들로부터의 공기는 스마트 디바이스 홀더(278) 내로 도입되며, 원형 공기 통로 개구(294)와 결합되는 길고 좁은 형상들인 공기 유동 홈들(295)을 통해 공기를 상향으로 유동시켜 직접 방출된다. 따라서, 스마트폰 또는 스마트 태블릿과 같은 스마트

디바이스의 하단 표면의 전체 영역이 냉각된다.

- [0103] [0065] 도 11, 도 12, 도 14, 및 도 15를 참조하면, 스마트 디바이스 공기 유동 통로(240) 및 원형 통기 구멍들(242)을 빠져나가는 공기는 스마트 디바이스 홀더(278) 내에 수납된 스마트폰 또는 스마트 태블릿과 같은 스마트 디바이스의 하단 표면을 따라 이동되며, 그에 의해, 스마트폰 또는 스마트 태블릿과 같은 스마트 디바이스의 하단 표면이 냉각된다. 공기가 충돌하는 스마트 디바이스의 하단 표면의 부분들은 열 소산을 통해 냉각된다. 즉, 전방 팬 블레이드(220)를 위한 전방 보호용 그릴(218) 및 후방 팬 블레이드(214)를 위한 후방 보호용 그릴(228)의 위치에 포지션 및 크기가 대응하는 공기 통로 개구(294)를 포함하는 스마트 디바이스 홀더(278)에 자기적으로 연결된다. 전방 팬 모터(260)를 위한 팬 모터 스핀들(250)은, 그들의 팬 모터 스핀들(250)에 각각 결합되는 대응하는 전방 보호용 그릴(218) 및 후방 보호용 그릴(228)과 공기 통로 개구(294)의 연속적인 수직 정렬을 용이하게 한다. 공기 통로 개구(294)는, 전방 팬 모터를 위한 그들의 팬 모터 스핀들(250)에 각각 결합되는 전방 팬 블레이드(220) 및 후방 팬 블레이드(214)에 의해 흡입되는 공기를 안내하기 위한 도관으로서 작용한다. 전방 팬 모터(260) 및 후방 팬 모터(266)는, 그들이 공기를 공기 통로 개구(294) 내로 송풍할 수 있는 한 그들의 포지션들 및 개수에 제한되지 않는다. 부가적으로, 전방 팬 모터(266) 및 후방 팬 모터(260), 그리고 그들 개개의 팬 모터 스핀들(250)의 높이에서의 감소는 스마트 디바이스를 위한 이중 팬 태양 전력공급형 냉각기의 총 높이를 감소시킬 수 있다.
- [0104] [0066] 위에 설명된 바와 같이 구성되는 스마트 디바이스를 위한 이중 팬 태양 전력공급형 냉각기는, 스마트 디바이스 홀더(278)를 상부 팬 케이싱(258)에 자기적으로 연결함으로써, 스마트폰 또는 스마트 태블릿과 같은 스마트 디바이스의 전체 하단 표면 영역을 냉각시킬 수 있다. 모든 개별 구성요소들이 그들의 대응하는 연결 부분들에 각각 접촉되어 제자리에 유지된다.
- [0105] [0067] 요약하면, 스마트 디바이스를 위한 이중 팬 태양 전력공급형 냉각기에 대한 공기 흡인 개구들이 스마트 디바이스 공기 유동 통로(240)로서 도시된다. 원형 통기 구멍들(242)이 전방 팬 모터(260) 및 후방 팬 모터(266)를 위한 하우징 상부 팬 케이싱(258)의 상단 표면 상에 형성된다. 하단 팬 케이싱 공기 유입구(290)가 하단 팬 케이싱(274)에 위치된다. 배기 개구는, 전방 팬 블레이드(220)를 위한 전방 보호용 그릴(218)을 통해 그리고 후방 팬 블레이드(214)를 위한 후방 보호용 그릴(228)을 통해 하우징 상부 팬 케이싱(258)의 상단 표면 상에 형성되며, 팬 블레이드들 각각은, 스마트 디바이스의 하단 표면을 냉각시키기 위해 스마트 디바이스 홀더(278)에 있는 공기 유동 홈들(295)과 함께 이중 공기 통로 개구들(294 및 298)을 이용하여 스마트 디바이스 홀더(278)를 통해 공기 유동을 순환시킨다. 전방 팬 모터(260) 및 후방 팬 모터(266)를 위한 태양 전지판(270)은, 팬 모터들이 자신의 전력 생성 출력에 의해 구동될 수 있도록 전기 커넥터 배선(268)을 사용하여 양의 단자점(271) 및 음의 단자점(272))에 연결된다. 따라서, 이러한 휴대용 유형 태양 전력공급형 팬은 어떠한 배치 제약들도 없이 간단하게 사용될 수 있다.
- [0106] [0068] 위에 설명된 바와 같이, 본 발명은, 공기가 스마트폰 또는 스마트 태블릿과 같은 스마트 디바이스의 하단 표면과 균일하게 충돌할 수 있게 한다. 결과적으로, 본 발명은, 스마트 디바이스들과 결합하여 팬들의 종래의 구현들과 비교할 때, 스마트 디바이스의 더 효과적인 냉각을 제공한다.
- [0107] [0069] 본 발명은 또한 다수의 다른 이점들을 나타낼 수 있다. 예컨대, 팬에 의해 생성된 바람은 전형적으로 과도한 온도들을 냉각시키는 데 효과적이며, 자신의 일반적인 구내(premise)들로부터 멀리 떨어지고 어떠한 이용가능한 전력 주 공급부도 없는(예컨대, 기차 객실 등) 개인에 의해 직접 그리고 개인적으로 사용될 수 있다. 즉, 개인들은 본 발명의 사용을 통해 과도한 온도들 또는 그들의 불쾌한 수반되는 징후들(발한을 포함함)을 완화시키거나 그로부터 스스로를 보호하기를 원할 수 있다. 종래 기술 팬들은 기본적으로 이에 적합하지 않은데, 그 이유는, 종래 기술 팬들이 일반적으로 너무 대형이고 부피가 크기 때문이고 그리고/또는 종래 기술 팬들이 독립적인 전력 공급부를 갖지 않기 때문이다. 즉, 종래 기술 팬들은 건물들에 결속되어 있다.
- [0108] [0070] 대조적으로, 본 발명은 경량의 편리한 설계를 제공하며, 내장된 독립적인 전력 공급 설비들을 갖추고 있다. 이러한 독립적인 전기 에너지원들은 특히, 충전 디바이스 및 주 연결부를 갖는 축전지(accumulator), 또한 충전 디바이스 및 주 연결부를 갖는 저장 배터리, 건식 배터리뿐만 아니라 적어도 광기전력 효과에 기반한 태양 전력부를 포함한다.
- [0109] [0071] 본 발명은 또한 스마트 디바이스들이 과열되거나 발화되는 것을 방지하는 것을 도울 수 있다. 일부 종래 기술 디바이스들은 기본적으로 자동차 공기 조절 통기부 밖에서의 외부 사용에 적합하지 않다.
- [0110] [0072] 본 발명의 변형들이 가능하다. 예컨대, 다수의 태양 전지판들이 직렬, 병렬, 또는 이들의 조합으로 2

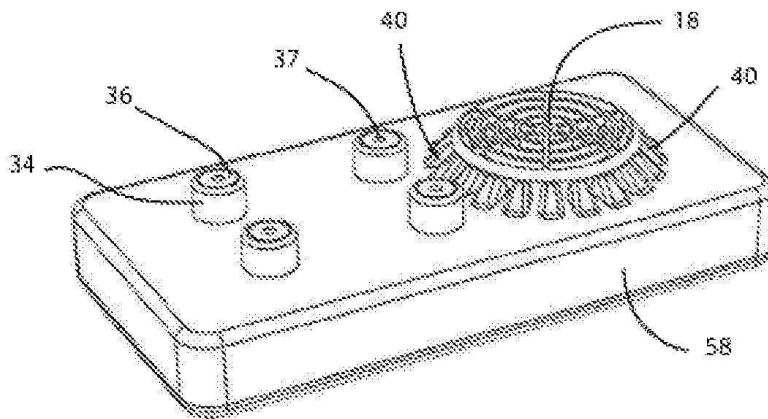
개 이상의 팬 모터들에 대해 사용될 수 있다. 그러한 패널들은, 스마트 디바이스에 대해 고정화된 복수의 광기 전력 전지들로부터 형성될 수 있다. 전지들은 태양광 및 다른 광 복사 에너지를 전력으로 변환하는 태양 전지판을 형성한다. 유사하게, 일부 실시예들에서, 적어도 하나의 송풍 팬 및 적어도 하나의 배기 팬이 전기 커넥터의 출력 단자들에 전기적으로 연결된다.

[0111]

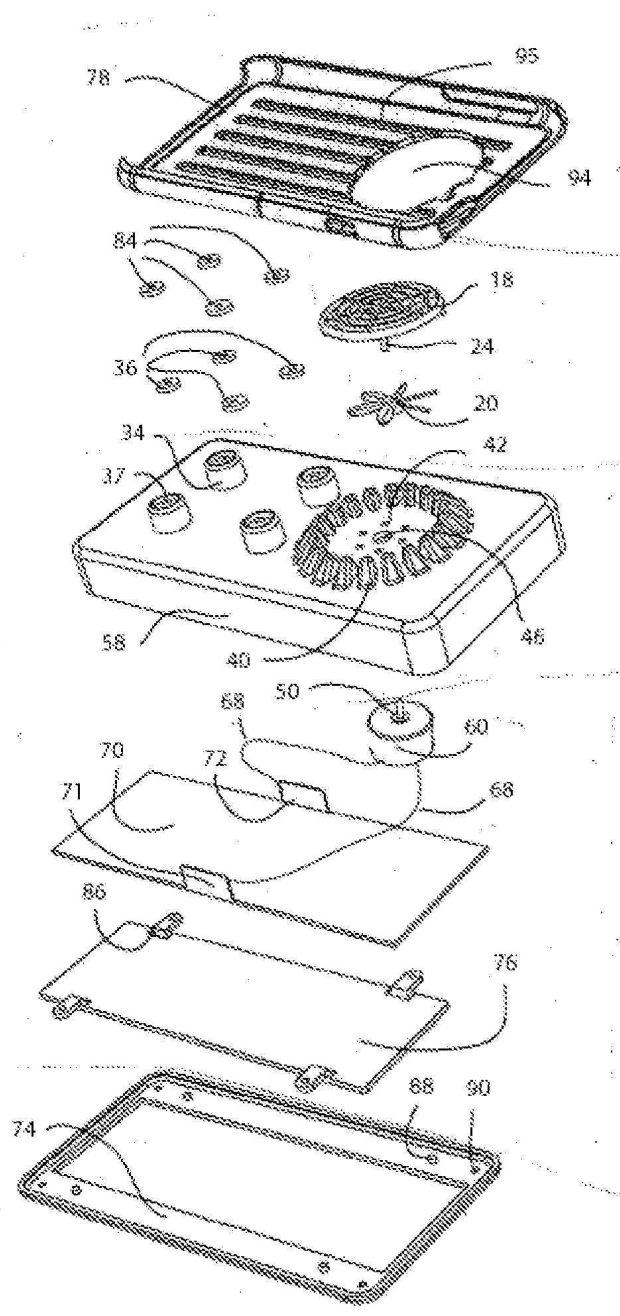
[0073] 본 발명이 본 발명의 바람직한 특정 실시예들과 함께 설명되었지만, 전술한 설명은 단지 본 발명의 범위를 예시하며 제한하지 않는다는 것이 이해되어야 한다. 위에 기재된 본 발명을 벗어나지 않는 다수의 대안들 및 등가물들이 존재한다.. 예컨대, 본원에서 임의의 도면에 도시된 것들과 같은 본 발명의 임의의 특정 실시예는, 다른 실시예들의 특징들을 포함하거나 배제하도록 수정될 수 있다. 본 발명의 범위 내의 다른 양상들, 이점들, 및 수정들이 본 발명이 속하는 관련 기술분야의 통상의 기술자들에게 명백할 것이다.

도면

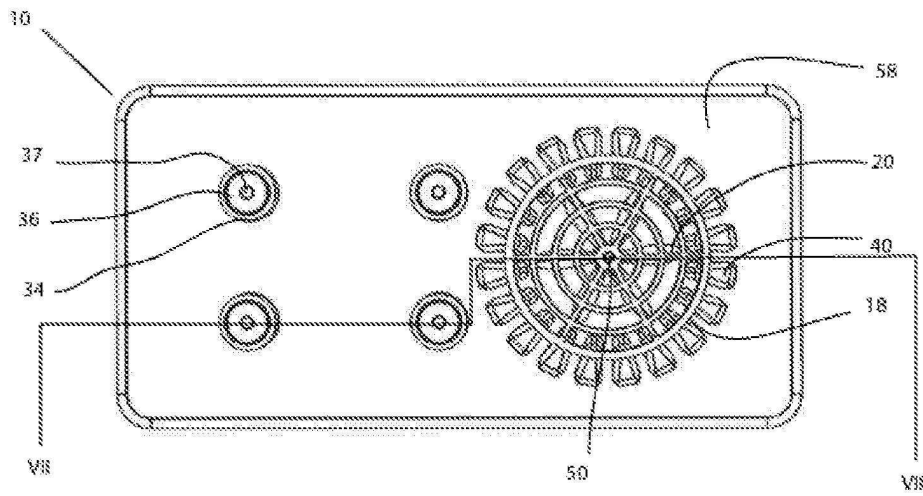
도면1



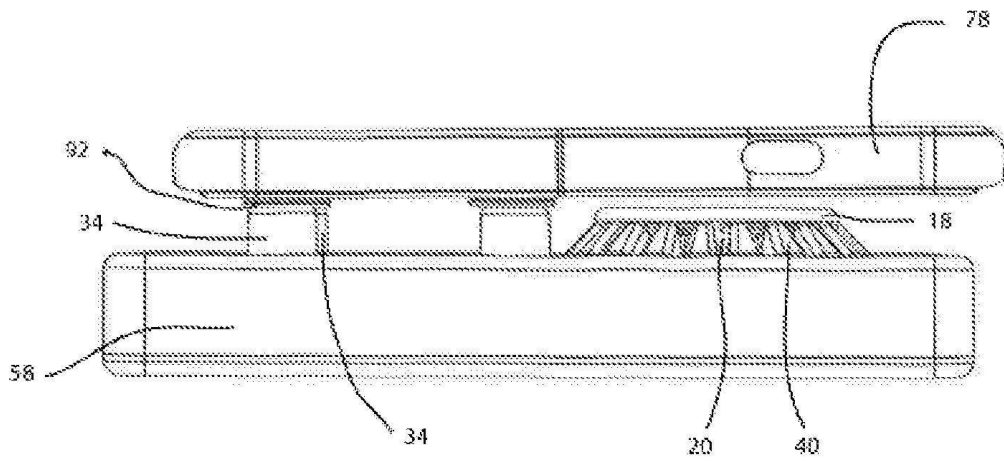
도면2



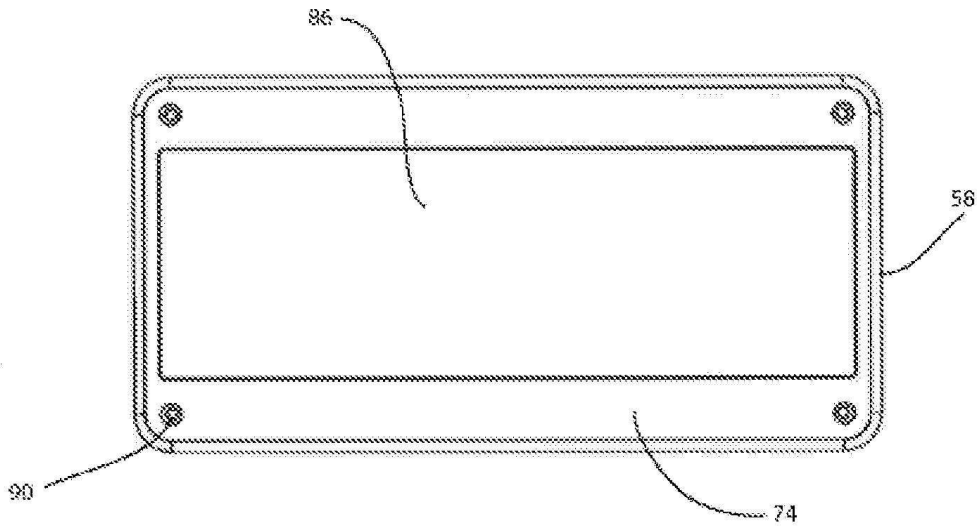
도면3



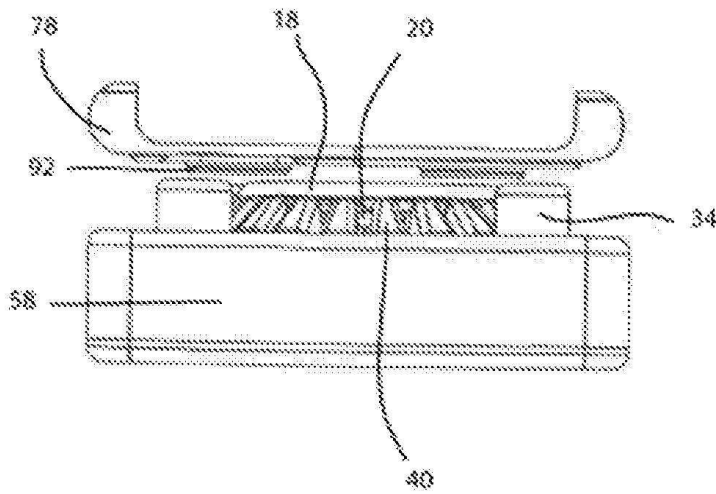
도면4



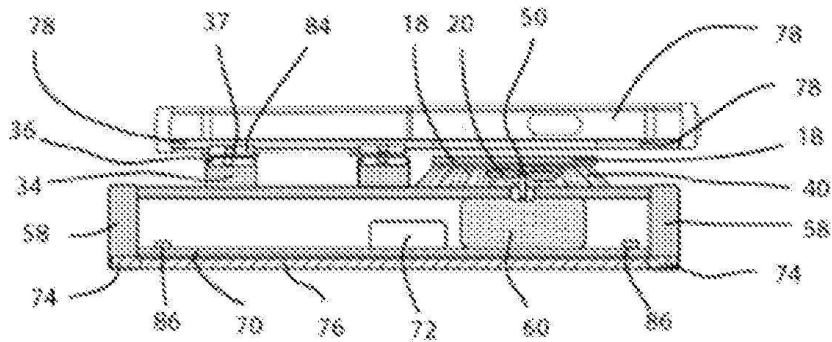
도면5



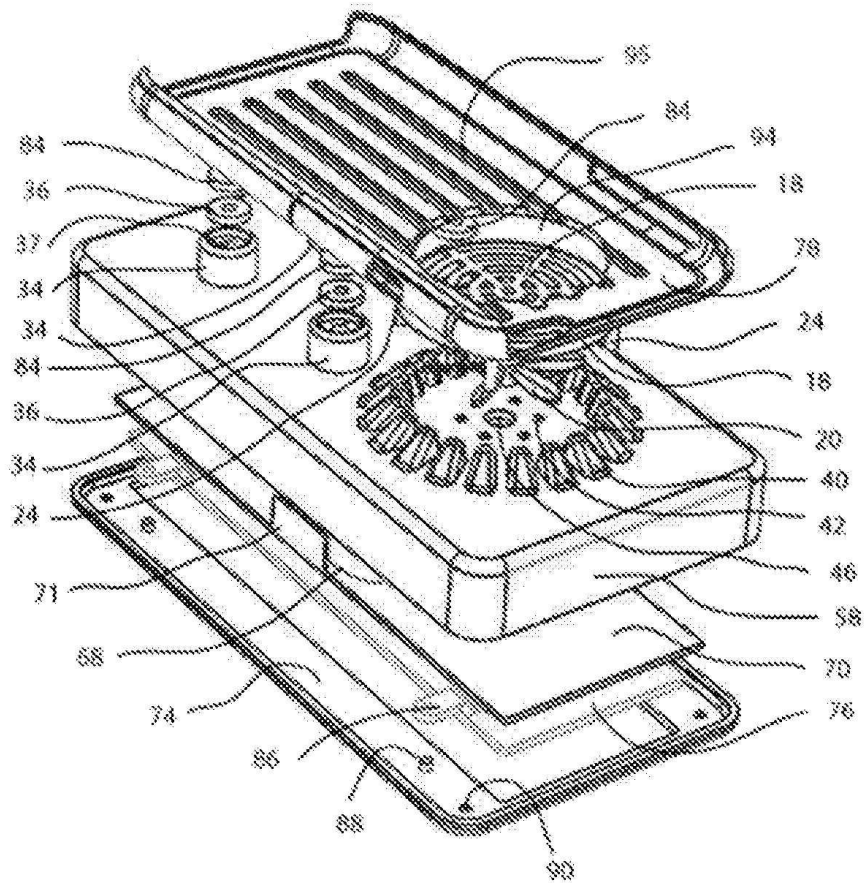
도면6



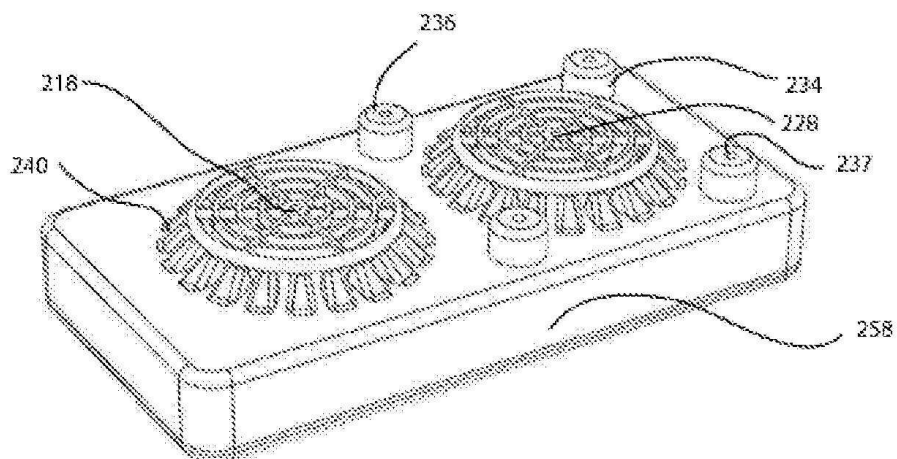
도면7



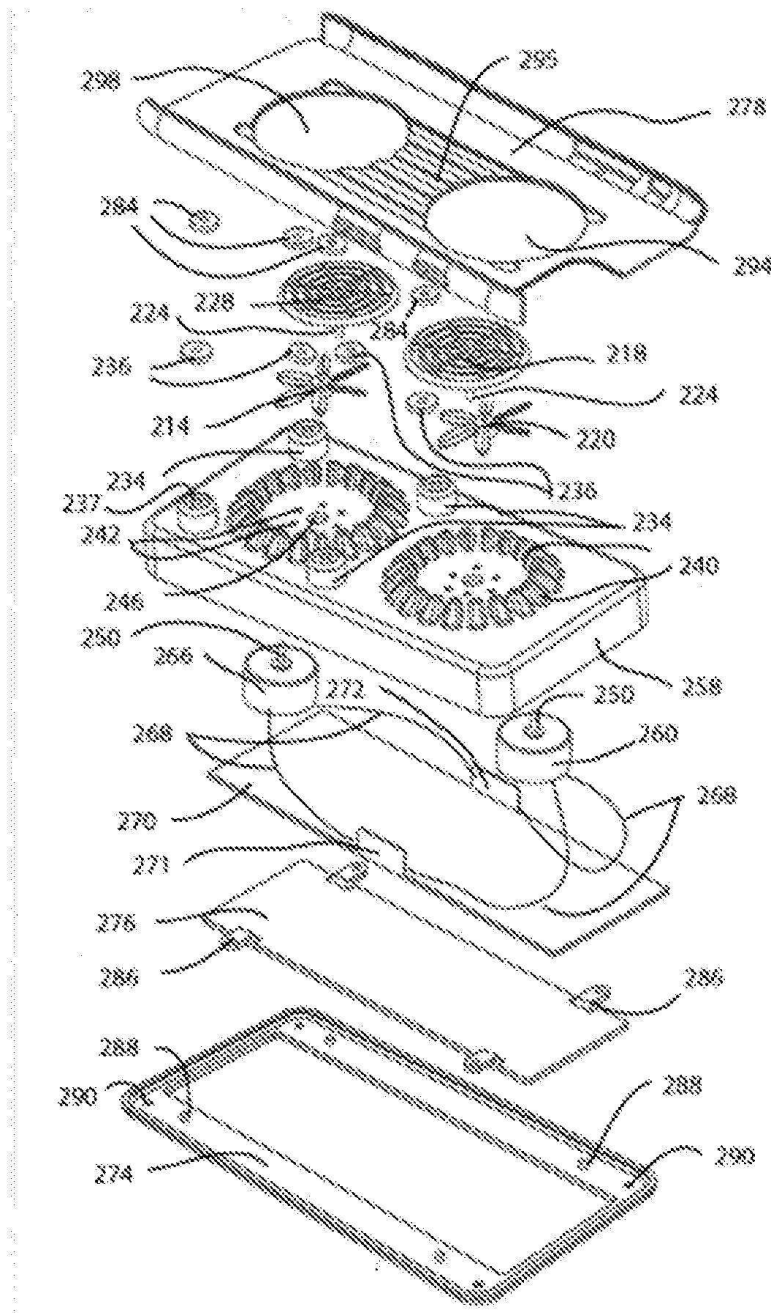
도면8



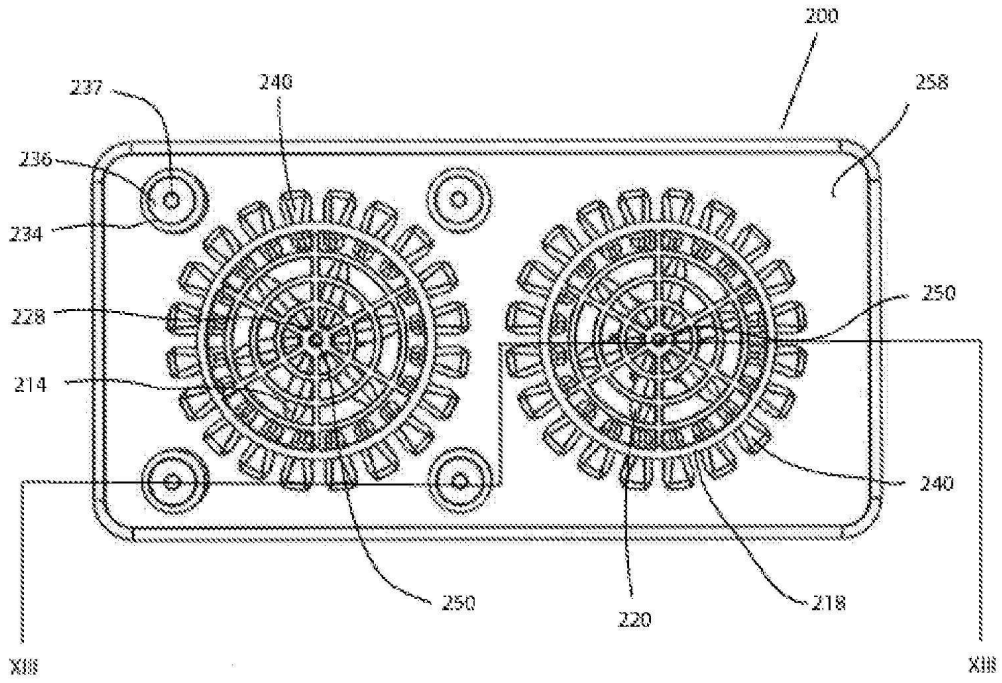
도면9



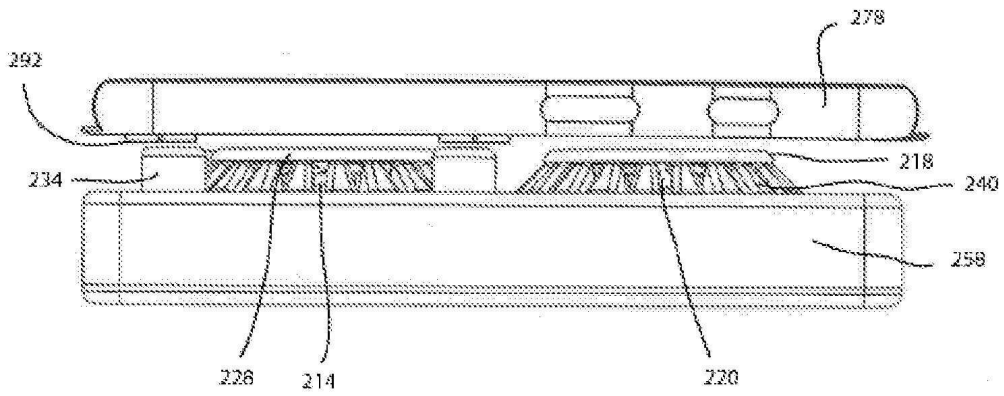
도면10



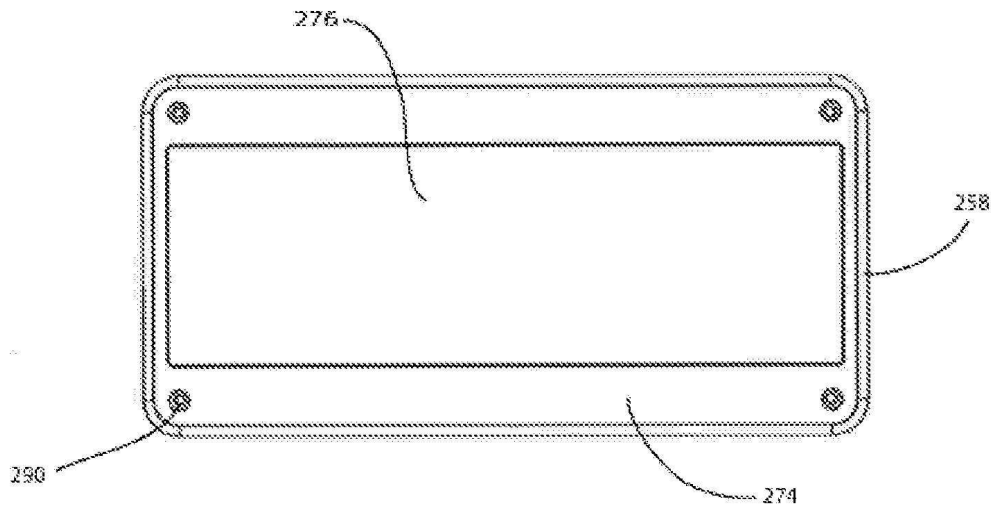
도면11



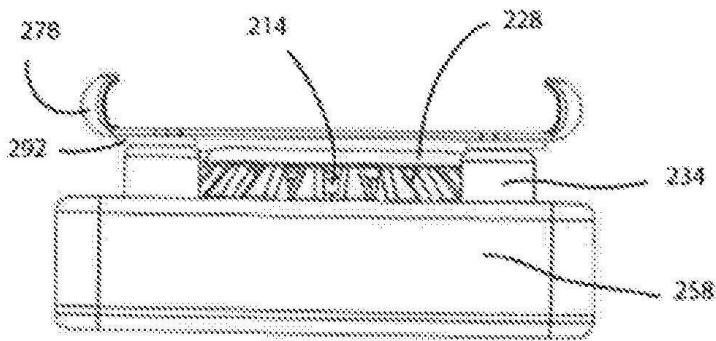
도면12



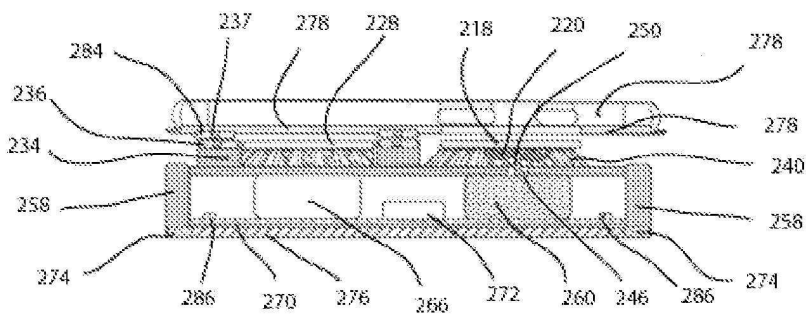
도면13



도면14



도면15



도면16

